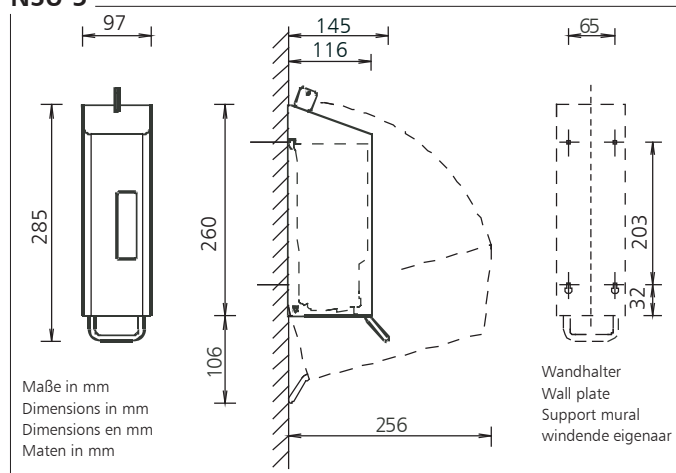


600 ml

NSU 5



Maße in mm
Dimensions in mm
Dimensions en mm
Maten in mm

Wandhalter
Wall plate
Support mural
windende eigenaar

Technische Änderung vorbehalten. • Technical modifications reserved.
Modifications techniques réservées. • Technische wijzigingen voorbehouden.

Vor Spendermontage beachten

1. Spender über Waschtisch oder in direkter Nähe anbringen, damit nasse Hände abtropfen können.
2. Achten Sie darauf, daß über dem Spender genügend Platz zum Nachfüllen bleibt.
3. Günstige Montagehöhe: 100–110 cm, gemessen vom Fußboden bis Unterkante des Spenders.
4. Gehen Sie bei der Montage bitte nach umseitigem Schema vor.

Check before installation

1. The dispenser should be fitted above a sink so that wet hands can drip.
2. When installing, please keep adequate space above the dispenser to permit refilling.
3. Required height: 100–110 cm, from floor to dispenser.
4. For wall fastening, please follow instructions as illustrated.

Vérifier avant l'installation

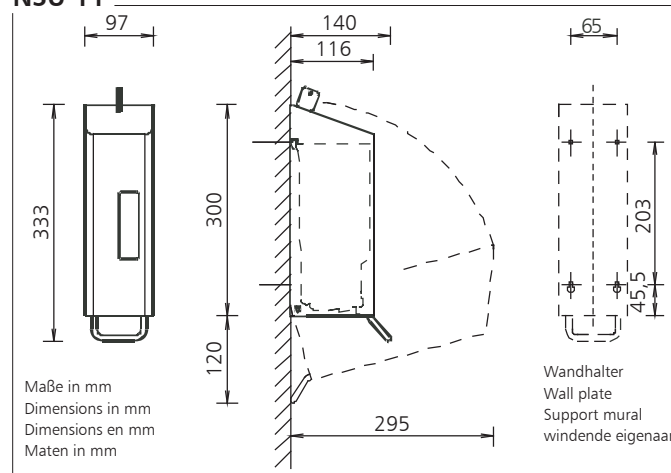
1. Veiller à installer le distributeur au dessus de la cuvette pour égoutter les mains.
2. Laisser de l'espace en haut du distributeur pour faciliter le rechargement.
3. La hauteur moyenne pour le montage est de 100–110 cm du sol bas du distributeur.
4. Pour les instructions de montage voir au verso.

Instalatie voorschrift

1. Dispenser boven of in de direkte omgeving van de wastafel installeren. Op deze manier kunnen natte handen boven de wastafel worden gehouden.
2. Zorg dat U bij de installatie voldoende ruimte vrijhoudt voor het navullen van de automaat.
3. De aanbevolen hoogte is 100–110 cm van vloer tot onder-zijde automaat.
4. Volg voor installatie de gebruiks-aanwijzing.

1200 ml

NSU 11



Maße in mm
Dimensions in mm
Dimensions en mm
Maten in mm

Wandhalter
Wall plate
Support mural
windende eigenaar

Pflege

Der Spender ist wartungsfrei! Regelmäßige Reinigung nur mit warmem Seifenwasser. Keine ätzenden (chlorhaltigen) Reiniger oder Scheuermittel verwenden! Nichtbenutzung, z.B. während des Urlaubs, führen zu keiner Beeinträchtigung, wenn der Behälter gefüllt ist. Sollte trotzdem das Saugventil durch Leerstehen verklebt sein, bitte nur heißes Wasser durchpumpen, und die Funktion ist wieder hergestellt.

Maintenance

The dispenser is maintenance free; routine cleaning with warm water and soap, do not use any abrasive cleansers or such containing chlorine. Non-operating during long periods do not cause any inconvenience if the container remains filled. Should the valves become clogged however, simply pump through with warm water and the unit becomes operational again.

Entretien

Le distributeur ne nécessite pas d'entretien. Il suffit de le nettoyer régulier avec de l'eau chaude savonneuse, ne jamais utiliser de produits contenant d'abrasifs ou de la chlorine. Périodes de non-utilisation prolongées n'ont pas de suite défavorable si la cartouche reste remplie. – Si la valve d'aspiration devait être encrassée, un rinçage à l'eau chaude remet l'appareil en état de fonction.

Onderhoud

Bij normaal gebruik is de dispenser bijna onderhoudsvrij; de dispenser dient regelmatig met warm water te worden gereinigd. Geen agressieve schoonmaak- of schuurmiddelen gebruiken. C Container met warm water reinigen.



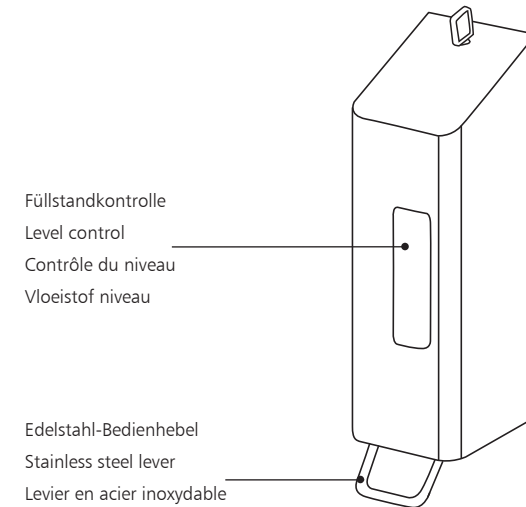
www.stanglreinigung.at

SanTRAL®

NSU 5 D/F/S

NSU 11 D/F/S

Spender für Flüssigseife, Schaumseife oder Desinfektionsmittel
Dispenser for liquid soap, foam soap or disinfectant
Distributeur pour savon liquide, savon mousse ou désinfectant
Dispenser for de lotion zeep, foam en hand alcohol (desinfectimiddel)



Roestvrij stalen beugel

! Wichtig! Important! Attentie!

Vor der Verwendung neuer Füllgüter ist stets die Kompatibilität von Füllgut und Spendersystem zu prüfen, um eine einwandfreie Funktionalität gewährleisten zu können. OPHARDT hygiene übernimmt keine Haftung für etwaige Schäden oder Kosten, die durch Inkompatibilitäten von Füllgut und Spendersystemen entstehen können.

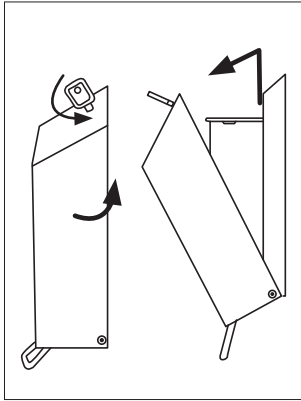
The compatibility of filling material and dispenser system must be checked prior to the use of new filling materials, in order to be able to guarantee fault-free functionality. OPHARDT hygiene assumes no liability for any damages or costs which arise due to the incompatibility of filling material and dispenser systems.

Avant d'utiliser de nouveaux produits de remplissage, il faut toujours vérifier la compatibilité du produit et du système de distributeurs afin de pouvoir garantir un fonctionnement irréprochable. La société OPHARDT hygiene décline toute responsabilité pour d'éventuels dommages ou frais résultant d'une incompatibilité entre le produit de remplissage et les systèmes de distributeurs.

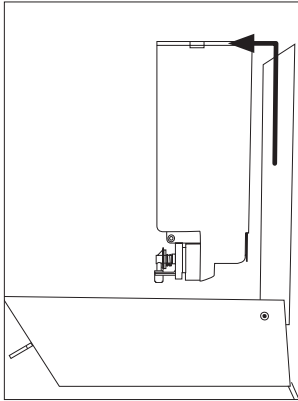
Voordat u nieuwe vulningen gaat gebruiken is het nood zakelijk deze eerst te controleren of de dispenser voor deze vulning is geschikt. Om de perfecte funktionaliteit te waarborgen. OPHARDT hygiene is niet aansprakelijk voor eventuele schade of bijkomende kosten veroorzaakt door niet passende of niet geschikte vulgoederen.

SanTRAL® NSU 5 - 11 D/F/S
ART.-Nr. 1415984 • 130213

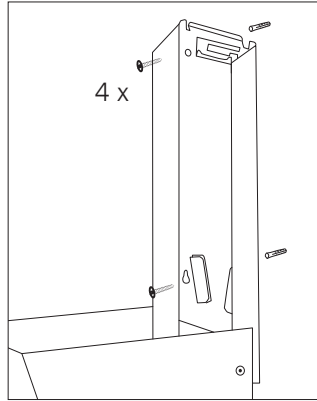
OPHARDT
hygiene



Spender öffnen.
Open dispenser.
Ouvrir le distributeur.
Openen van de dispenser.



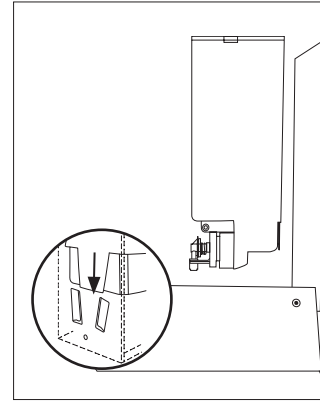
Behälter nach oben ziehen und herausnehmen.
Press leaf spring and lift container.
Pousser la ressort et lever le réservoir.
De veer drukken, dan container uit de achterwand nemen.



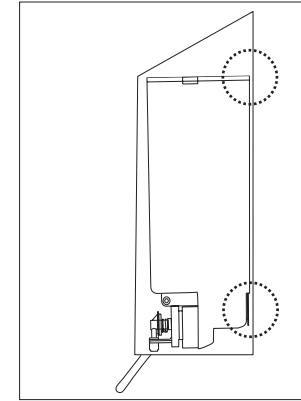
Wandmontage
Beiliegende Dübel und Schrauben verwenden.
Wall fastening
Use attached plugs and screws.

Placement
Se servir des vis et chevilles fournies.

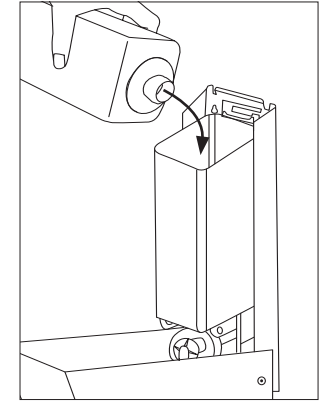
Montage
De bijgeleverde pluggen en schroeven gebruiken.



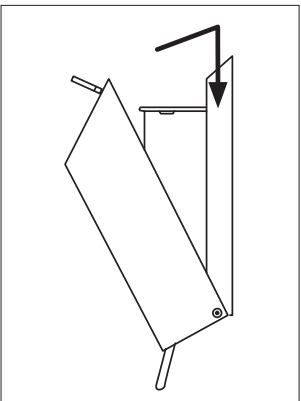
Behälter in den Spender einsetzen.
Insert container.
Replacer le réservoir.
Container plaatsen.



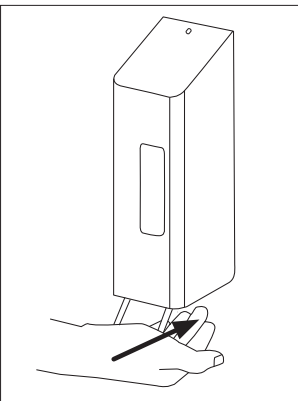
Auf korrekten Sitz des Behälters oben und unten achten.
Make sure that container fits well at top and bottom.
Veiller à ce que le réservoir soit fixé correctement.
Let op dat de container juist geplaatst is aan bovenen onderkant.



Behälter mit geeignetem Medium auffüllen und Deckel schließen.
Fill container with adequate medium and close lid.
Charger le réservoir avec liquide approprié et fermer le couvercle.
Container vullen met passende vloeibaarheid en deksel sluiten.



Gehäuse schließen.
Place cover over dispenser and lock.
Fermer le boîtier du distributeur.
Cover sluiten.



Hebel einige Male bedienen, bis der Spender dosiert.
Operate the lever until the dispenser delivers fully.
Pousser plusieurs fois jusqu'au fonctionnement.
Pomp eerst enige malen indrukken tot de dosering.